

РЕКОМЕНДАЦИИ ПО ПРИМЕНЕНИЮ
ЭЛЕКТРОКОНВЕКТОРОВ
«ТЕРМІЯ» ЭВНА-х,хх/230П2(цб)
В СОСТАВЕ ПЛИНТУСНЫХ СИСТЕМ
СТАЦИОНАРНОГО ЭЛЕКТРИЧЕСКОГО ОБОГРЕВА С
ЦЕНТРАЛИЗОВАННЫМ АВТОМАТИЧЕСКИМ
РЕГУЛИРОВАНИЕМ ТЕМПЕРАТУРЫ В ПОМЕЩЕНИИ

ЧАО «Винницкий завод «Маяк»
г. Винница
2021

Настоящие «Рекомендации по применению электроконвекторов «Термія» ЭВНА-х,хх/230П2(цб) в составе плинтусных систем стационарного электрического обогрева с централизованным автоматическим регулированием температуры в помещении» (далее – рекомендации) предназначены для выбора элементов систем обогрева при их проектировании и формировании заказа, а также содержат инструкции по монтажу систем обогрева (далее - система).

При изучении настоящих рекомендаций необходимо дополнительно руководствоваться следующими документами:

Электроконвектор плинтусный «Термія» руководство по эксплуатации (далее – руководство);

Каталог деталей и сборочных единиц плинтусных систем стационарного электрического обогрева с централизованным автоматическим регулированием температуры в помещении на основе электроконвекторов плинтусных «Термія» (далее – каталог).

1 Общие указания

Традиционные системы тепловоздушного обогрева нагревают воздух, который вследствие конвекции поднимается к потолку, а затем распространяется по всему помещению. В результате такого механизма распределения воздушных потоков, температура в нижней части помещения на 5-7°С ниже, чем в верхней и не исключается образование «застойных» зон.

Предлагаемая система позволяет достигнуть максимально равномерного по всему объему помещения комфортного распределения нагретого воздуха, т.к. основную часть тепловой энергии отдают внешние поверхности «плинтуса» в виде теплового излучения, нагревая пол, стены, предметы в помещении, а отсутствие активной конвекции резко сокращает количество пыли в воздухе, что благоприятно сказывается на общей экологии помещения.

Внешне смонтированная система выглядит как широкий плинтус, размещенный по периметру помещения (рис. 1), повторяя конфигурацию стен.

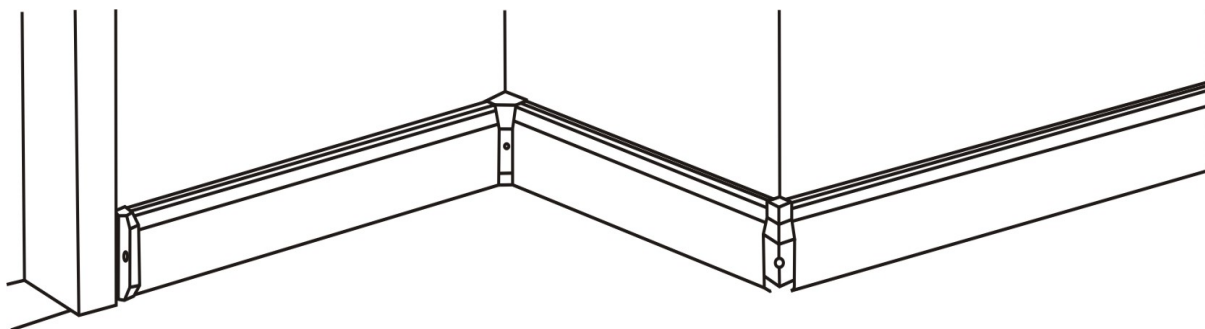


Рисунок 1

Конструкция системы позволяет эффективно прогревать нижнюю часть помещения, создать тепловую завесу вдоль стен помещения, избежать непрогретых («застойных») зон. Низкая тепловая

напряженность тепловыделяющих элементов системы (конвекторов) не накладывает строгих ограничений на размещение мебели в помещении (однако верхнее и нижнее вентиляционные отверстия конвекторов должны быть свободны для циркуляции воздуха – смотри руководство), позволяет монтировать элементы системы практически на любые твердые поверхности.

Система идеально подходит для обогрева квартир, загородных (особенно отдельно стоящих) домов, крытых бассейнов и т. п., а также помещений с высокими и очень высокими потолками, где «радиаторные» системы обогрева неэффективны.

Система поставляется двух стандартных цветов: белого и темно-коричневого.

Электропитание системы осуществляется от сети переменного тока напряжением (230 ± 10) В, частотой (50 ± 1) Гц. К электросети система подключается через стандартную распределительную коробку. Управление системой (вкл./откл.) осуществляется посредством терморегулятора (комнатного термостата).

Номенклатура базовых унифицированных узлов и деталей, на основе которой производится проектирование систем и формируются заказы на поставку элементов систем, приведена в каталоге.

2 Меры безопасности при монтаже систем

Монтаж, в т.ч. переоборудование, техническое обслуживание и ремонт системы должен производиться специально подготовленным квалифицированным персоналом.

Монтаж всех элементов и опций систем должен быть выполнен с соблюдением требований местных и национальных Правил и Стандартов по электрической и пожарной безопасности, руководства по эксплуатации. Соблюдайте меры предосторожности для предотвращения рисков пожара, поражения электрическим током и травм людей.

Изучите все инструкции и руководства на составные части (элементы) системы перед началом ее монтажа.

Запрещается: использовать системы на открытом воздухе; располагать элементы системы в непосредственной близости от ванны, душа, бассейна (т.е. элементы системы не должны быть доступны лицам, принимающим ванну, душ, находящимся в бассейне).

Не блокируйте верхние и нижние вентиляционные отверстия конвекторов. Величины зазоров между элементами системы и предметами обстановки в помещениях должны быть не менее указанных в руководстве.

Не располагайте легко воспламеняемые материалы и предметы (подушки, постельное белье, одежда, бумага и т.п.) в непосредственной близости конвекторов.

Не включайте систему, если посторонние предметы находятся в каком-либо вентиляционном отверстии конвекторов.

Отключайте систему от питающей электросети при проведении профилактических работ и уборки помещений.

3 Рекомендации по проектированию плинтусных систем обогрева и заказу элементов систем

В качестве нагревательных элементов системы применяются электроконвекторы «Термия» ЭВНА-0,18/230П2(цб) и ЭВНА-0,27/230П2(цб) тепловой мощностью 180 Вт и 270 Вт соответственно, так называемые «активные» элементы (ЭА) системы. Внешний вид ЭА в состоянии поставки и обозначение его составных частей приведены на рисунке 2.

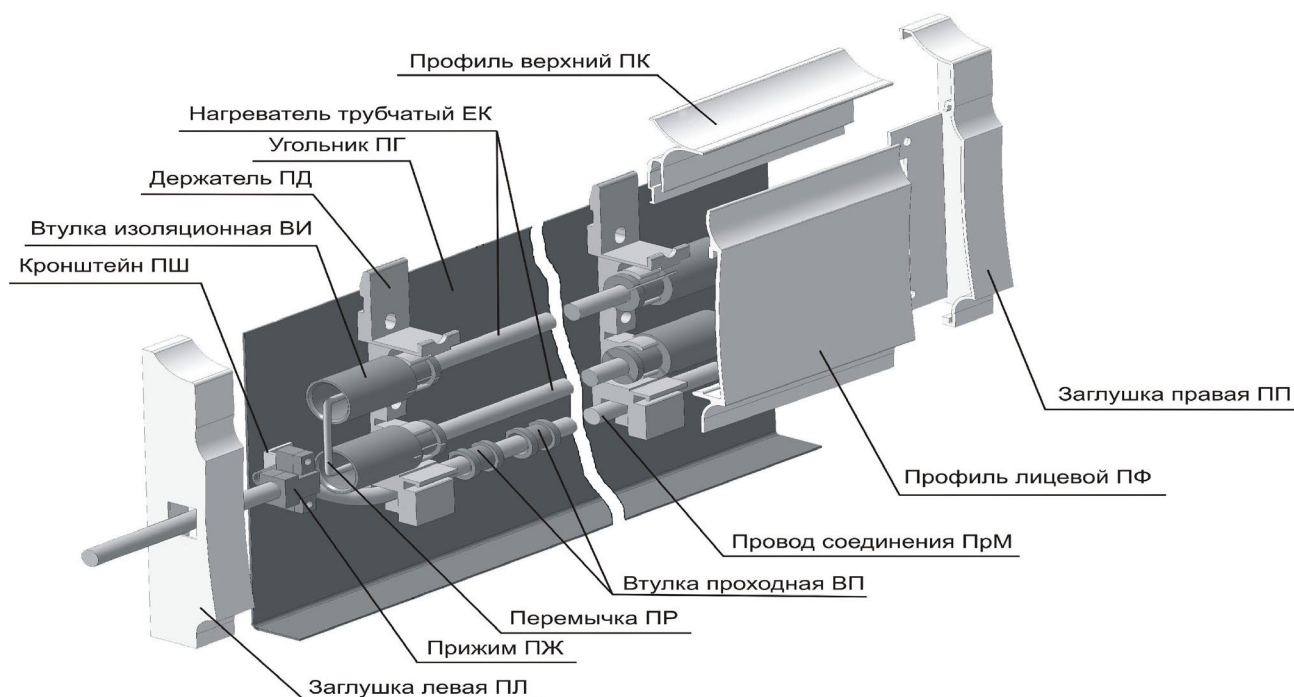


Рисунок 2

Расчет необходимого количества ЭА для построения системы обогрева ведут путем деления величины теплотерь помещения из расчета (80-100) Вт/м² для помещения с обычной теплоизоляцией на величину тепловой мощности ЭА.

Максимальная электрическая мощность системы (одной ветви) не должна превышать 2000 Вт (определяется сечением применяемых проводов соединения). Все ЭА соединяются в системе параллельно.

ЭА системы рекомендуется размещать вдоль наружных стен помещений, под окнами. Свободная от ЭА часть периметра помещений заполняется комплектами монтажных частей (смотри каталог), так называемыми «пассивными» элементами (ЭП).

Конструктивно ЭП аналогичен ЭА и включает в себя: угольник ПГ; профиль верхний ПК; профиль лицевой ПФ; держатели ПД – 2 шт.; втулки проходные ВП – 7 шт.

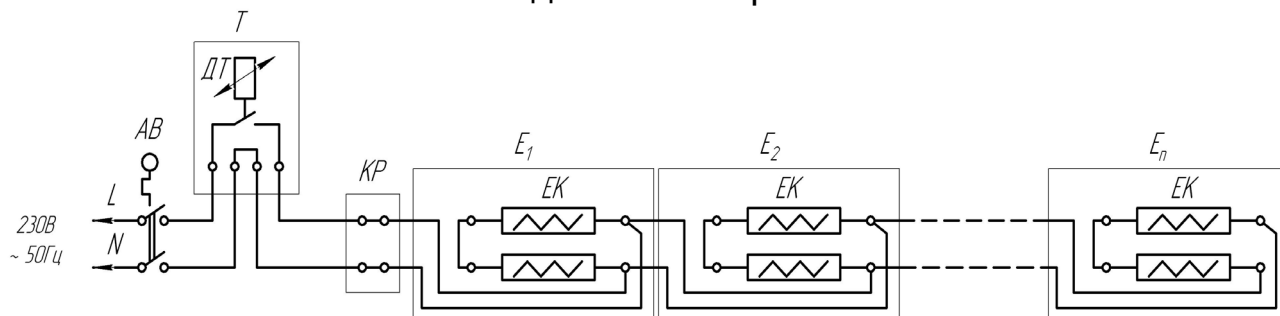
Определение номенклатуры и количества унифицированных элементов системы при заказе осуществляется путем анализа проекта системы обогрева конкретного помещения.

Систему рекомендуется подключать к электросети через устройство защитного отключения УЗО с чувствительностью не более 10 мА.

Нагрузочная способность защитных устройств и термостата (Т) системы должна быть не менее суммарной мощности ЭА системы (ветви системы). Не рекомендуется размещать Т с выносным датчиком температуры (ДТ) над конвекторами системы; в зонах, подверженных резким колебаниям температур (из-за сквозняков, часто открываемых входных дверей и т.п.); в зонах действия прямых солнечных лучей. Указанные факторы приводят к неправильному считыванию температуры. ДТ должен быть смещен в сторону от конвектора системы не менее чем на 0,5 м. Оптимальная высота установки ДТ – 1,5 м.

Ввод электропитания в систему может осуществляться, как через ЭА, так через ЭП системы и может быть, как левосторонним (монтаж системы ведется по ходу часовой стрелки от места ввода электропитания), так и правосторонним (монтаж системы ведется против хода часовой стрелки от места ввода электропитания).

На рисунке 3 приведен пример схемы соединения элементов системы. Все ЭА системы соединяются параллельно.



АВ – автоматический выключатель; Т – комнатный термостат с встроенным датчиком температуры ДТ; КР – коробка распределительная; $E_1...E_n$ – конвектор, где n – количество конвекторов в ветви системы обогрева с суммарной мощностью не более 2 кВт; ЕК – трубчатый электронагреватель.

Рисунок 3

Примечание. На рисунке 3 схема подключения термостата Т показана условно. При монтаже системы подключение термостата Т к электросети и нагрузке должно осуществляться в соответствии со схемой и рекомендациями, приведенными в техническом паспорте применяемого термостата.

4 Монтаж систем обогрева

Проверьте готовность к монтажу поверхностей, на которые предполагается монтировать элементы системы – поверхности должны быть ровными, твердыми, не осыпающимися.

Распакуйте элементы и детали системы, сверьте их наличие с планом Вашего проекта.

Снимите с ЭА заглушку левую ПЛ и заглушку правую ПП, с ЭА и ЭП лицевые профили ПФ.

В соответствии с указаниями руководства и схемой проекта закрепите ЭА и ЭП системы.

Пример монтажа элементов системы при их «линейном» размещении и при «обходе» внутренних и наружных углов помещений приведён на рисунках 4а и 4б соответственно. Угольники ПГ смежных элементов устанавливать вплотную друг к другу, без зазора.

При угловом размещении элементов системы, предусмотрите зазоры (рисунок 4б) между смежными элементами профилей верхних ПК и профилей лицевых ПФ для установки соответствующих уголков ПН, ПВ.

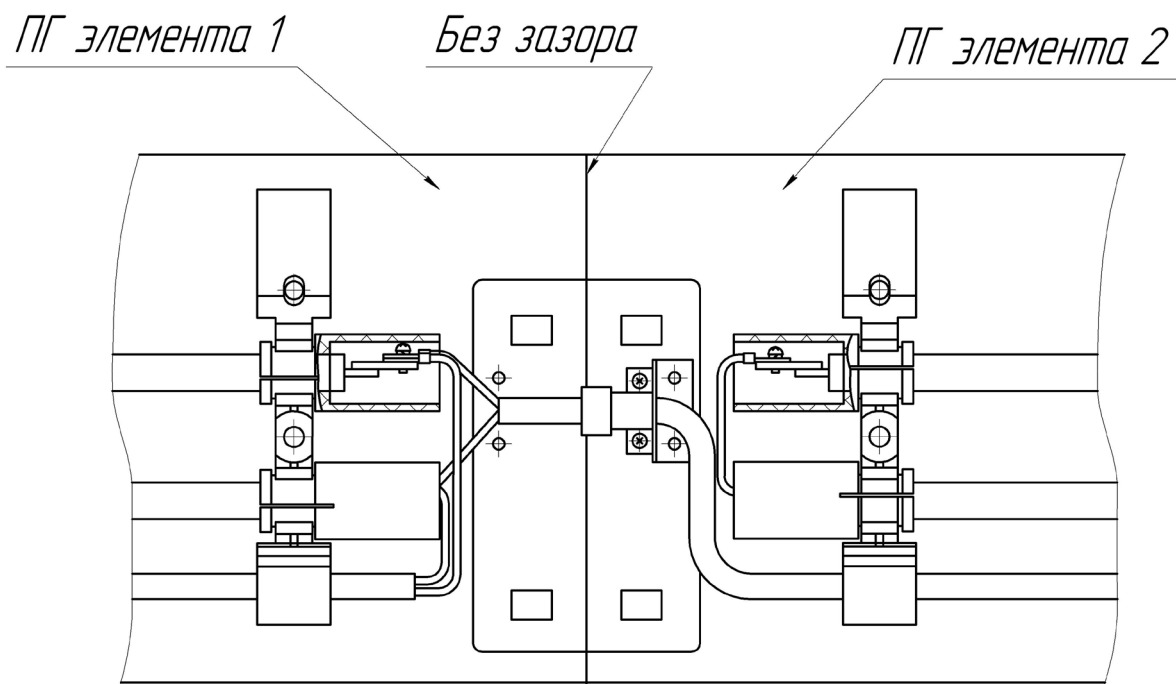


Рисунок 4а

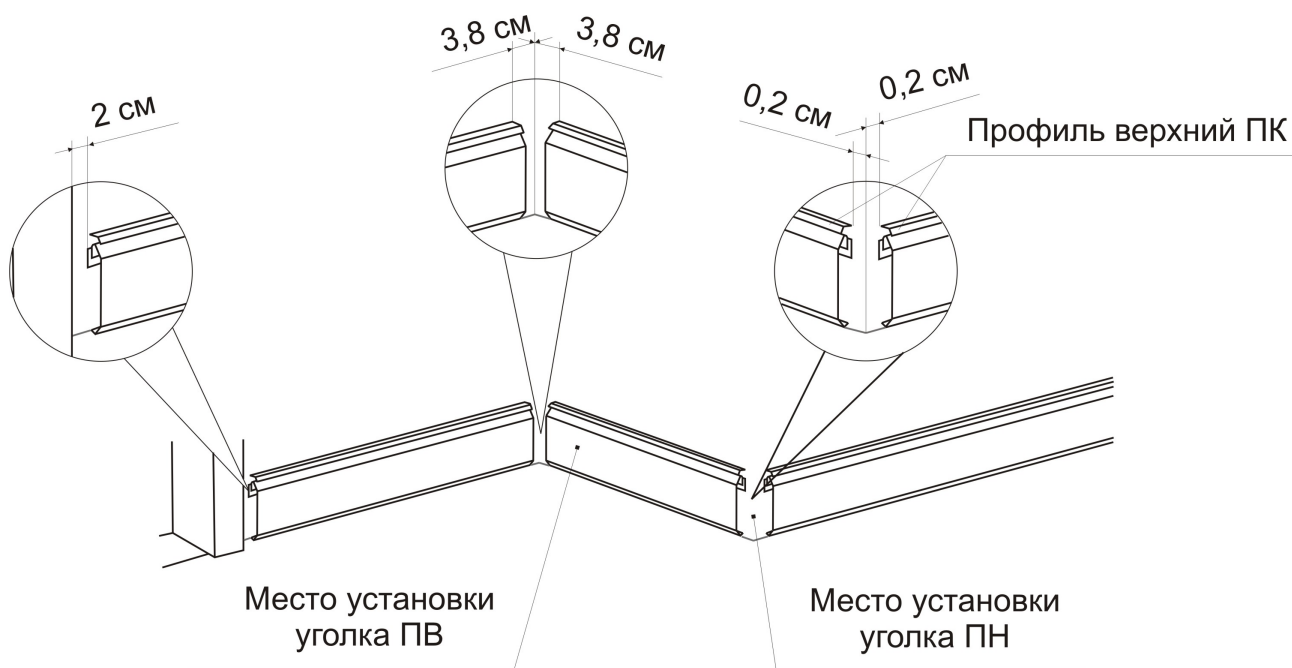


Рисунок 4б

При необходимости, выполните «подгонку» длины ЭП «по месту» под требуемый размер (с учетом зазоров), путем обрезки угольника ПГ, профилей ПФ и ПК. После обрезки торцевые поверхности зачистить от заусенцев.

После «подгонки» угольника ПГ при необходимости переустановите второй держатель ПД, просверлив дополнительные отверстия. Используйте ПД с той части ЭП, которая не предполагается к применению в монтируемой системе или примените держатели ПД, заказанные на этапе проектирования системы.

Внимание! Перед началом электромонтажных работ убедитесь в отсутствии напряжения питающей электросети на клеммах коробки распределительной КР.

Коробка распределительная КР, согласно плану монтажа, устанавливается в удобном, доступном для обслуживания месте, не нарушая интерьера помещения.

По завершении крепления элементов систем соедините ЭА между собой (рис. 3), подключите систему посредством коробки распределительной КР к питающей электросети, используя провода соединения ПрМ в составе ЭА или изготовьте провод соединения ПрХ (аналогичный ПрМ) необходимой длины (рисунки 5...8). Рекомендуемый для ПрХ провод - ПВС-2х1,0 ГОСТ 7399-97.

Примеры схем соединений отдельных фрагментов системы приведены на рисунках 5...8.

Монтаж фрагмента системы на примере двух последовательно соединенных элементов ЭА и левостороннем вводе электропитания в систему производится в следующей последовательности (рисунок 5):

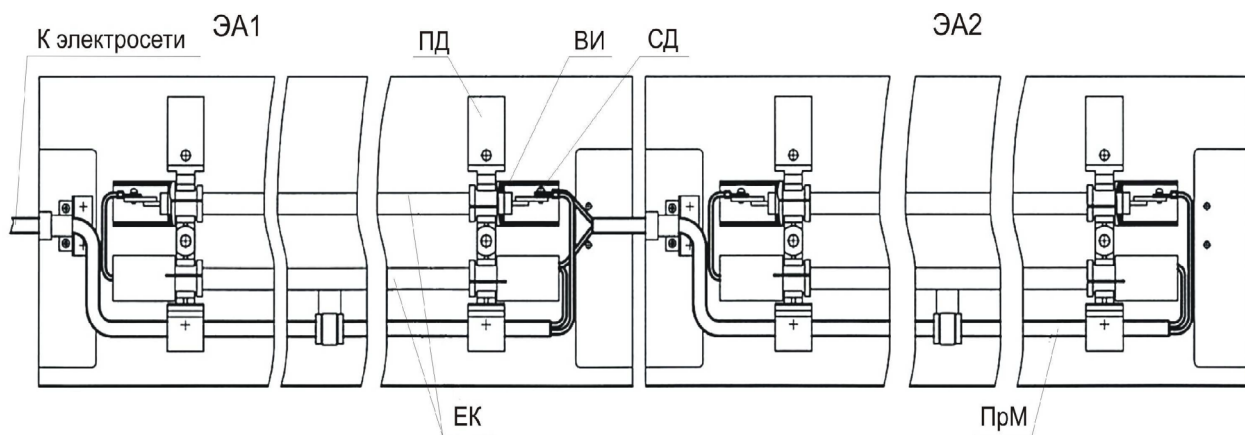


Рисунок 5

- извлеките изоляционные втулки ВИ вместе с трубчатыми электронагревателями ЕК из правого держателя ПД ЭА1;
- сдвиньте изоляционные втулки ВИ влево по оси электронагревателя ЕК для обеспечения доступа к соединителям СД;
- открутите крепежные винты из соединителей СД электронагревателей ЕК;
- подключите наконечники провода ПрМ ЭА2 к соединителям СД электронагревателей ЕК и закрепите их крепежными винтами;

- сдвиньте изоляционные втулки ВИ в исходное положение и зафиксируйте их (вместе с ЕК) в держателе ПД.

Примечание. При монтаже соединителей СД обратите внимание на подключение нулевых N и фазных (красный или коричневый) проводников (подключения должны выполняться единообразно).

Монтаж фрагмента системы на примере последовательно соединенных ЭП и ЭА и левостороннем вводе электропитания в систему через ЭП производится в следующей последовательности (рисунок 6):

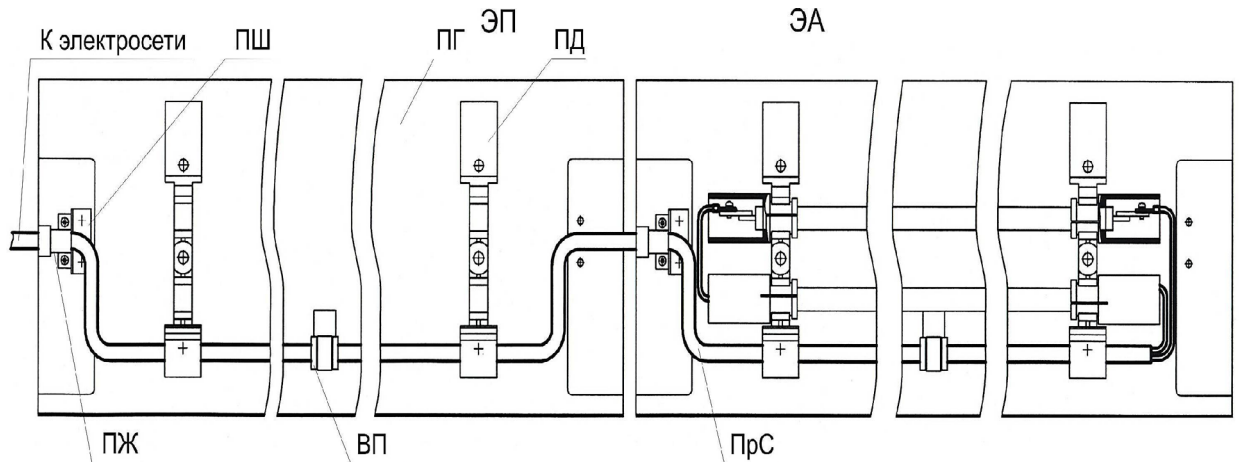


Рисунок 6

- закрепите кронштейн ПШ и прижим ПЖ на угольнике ПГ элемента ЭП слева (**ВНИМАНИЕ!** В состав ЭП указанные детали не входят, необходимое их количество учтите при заказе);

- демонтируйте провод ПрМ элемента ЭА;

- изготовьте провод соединения ПрХ необходимой длины (по месту) с учетом длин элементов ЭА и ЭП (контакты подключения по аналогии с проводом ПрМ);

- проложите провод ПрХ через соответствующие отверстия в держателях ПД, втулках ВП и прижимах ПЖ элементов ЭА и ЭП;

- подключите провод соединения ПрХ к соединителям СД электронагревателей ЕК элемента ЭА, закрепите его при помощи прижимов ПЖ.

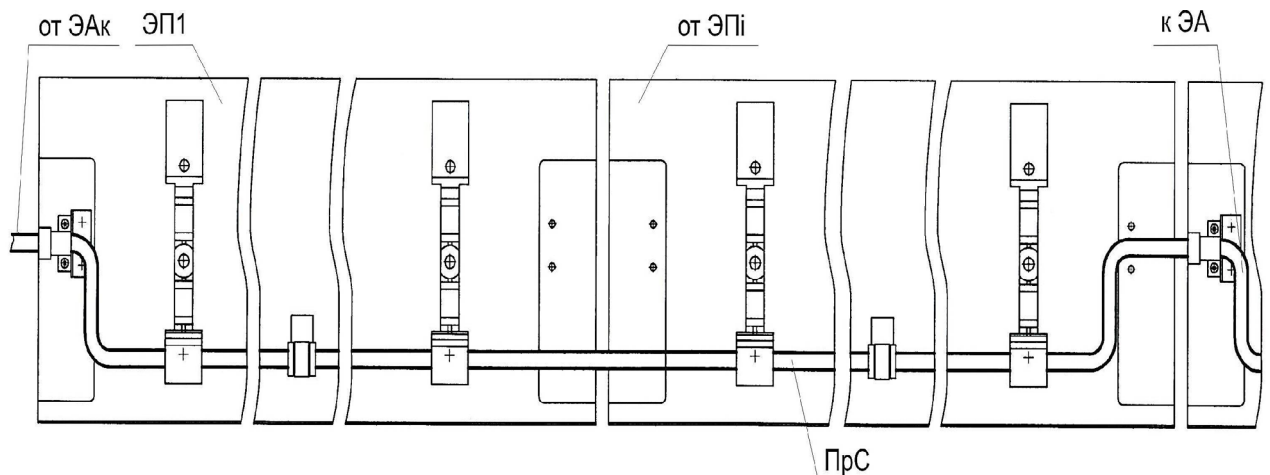


Рисунок 7

На рисунке 7 приведен пример вариант возможного монтажа последовательности «ЭА - ЭП - ЭП - ЭА» (при «обходах» внутренних и внешних углов помещений, заполнении части периметра системы).

Длина провода ПрХ подбирается с учетом длин элементов ЭП (контакты подключения по аналогии с проводом ПрМ); монтаж провода ПрХ производится аналогично (рисунок 6).

Монтаж фрагмента системы при «правостороннем» вводе электропитания в систему на примере n последовательно соединенных элементов ЭА производится следующим образом (рисунок 8):

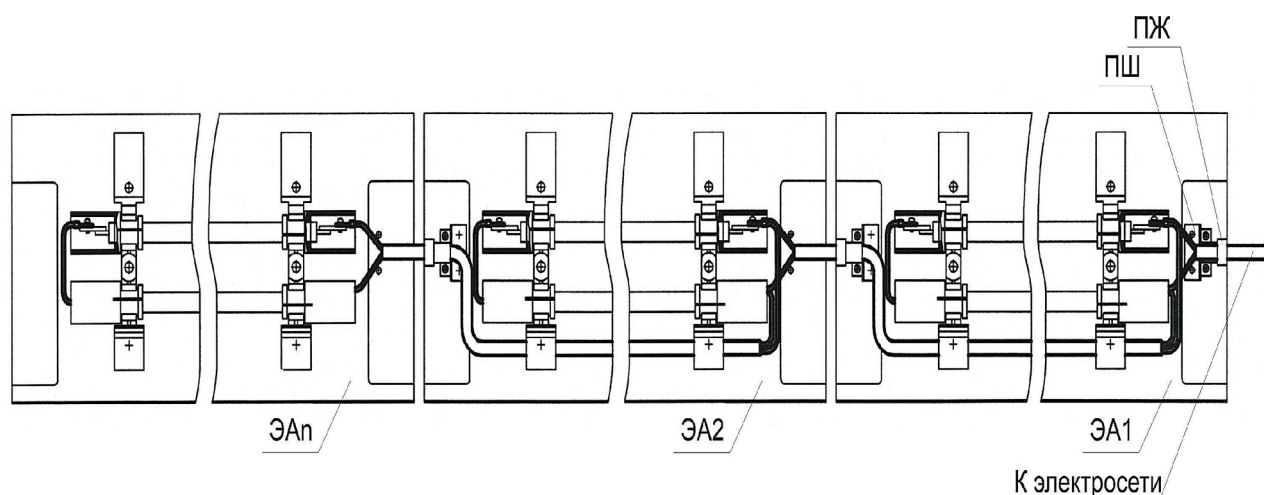


Рисунок 8

- демонтируйте кронштейн ПШ, прижим ПЖ и провод ПрМ с концевго элемента ЭА_n. Установите кронштейн ПШ и прижим ПЖ на угольник ПГ элемента ЭА₁;
- подключите демонтированный провод ПрМ к соединителям СД нагревателей ЕК элемента ЭА₁ и закрепите его при помощи прижима ПЖ.

Правосторонний ввод электропитания через элемент ЭП осуществляется аналогично с подключением провода соединения ПрХ или ПрМ к последующему элементу ЭА.

ВНИМАНИЕ! При монтаже, провода соединения ПрМ и ПрХ, и их разделанные концы не должны касаться металлических поверхностей элементов системы.

После завершения электрического монтажа системы обогрева, проверьте правильность и качество монтажа. Все резьбовые соединения должны быть плотно затянуты, все контакты электрического монтажа должны быть защищены соответствующими изоляционными втулками ВИ. Установите на элементы ЭА и ЭП системы обогрева лицевые профили и декоративные элементы – заглушки ПЛ, ПП, планки соединительные ПС, при необходимости уголки внутренние ПВ и наружные ПН (рисунок 9).

Установка декоративных элементов и профилей ПФ может производиться как от заглушки концевого элемента ветви системы, так и от внутреннего ПВ или внешнего ПН уголков в обе стороны.

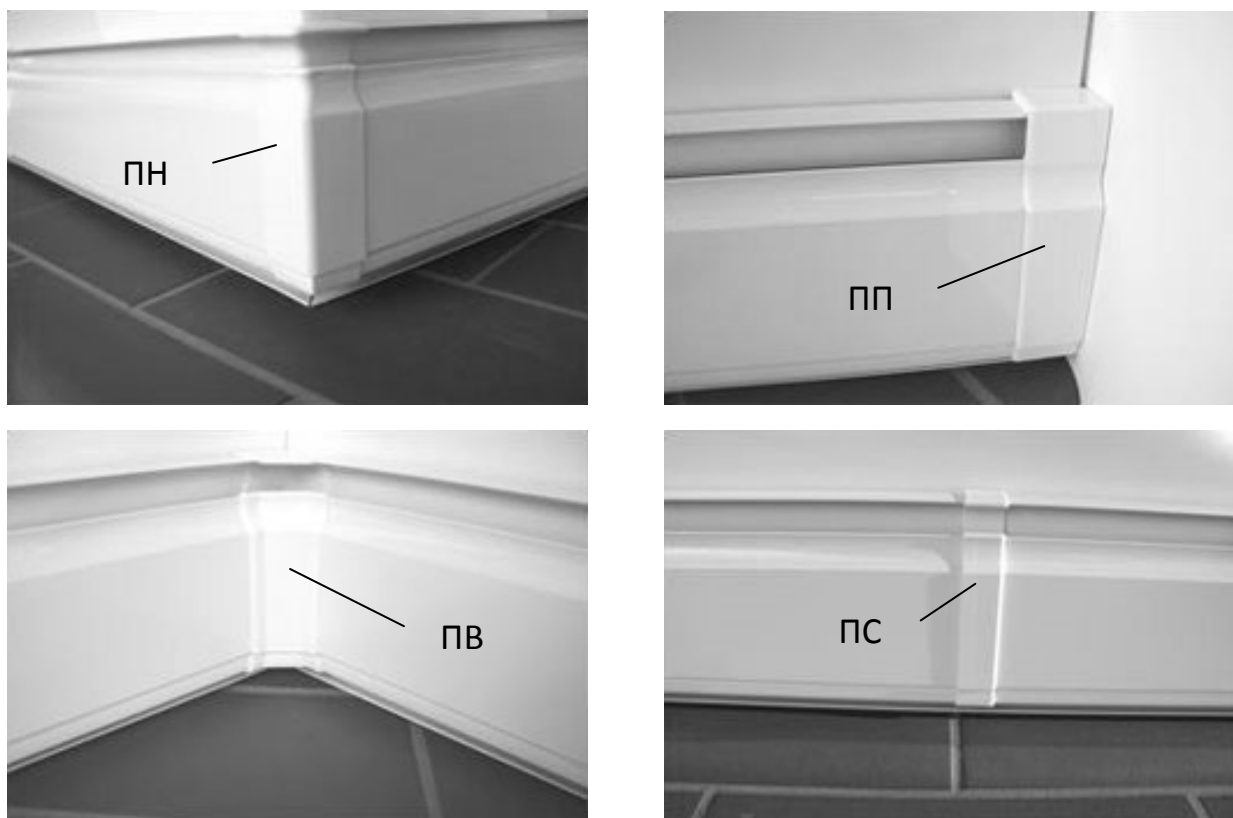


Рисунок 9

5 Пуск и опробование

Пользуясь указаниями руководства по эксплуатации, проверьте функционирование регулировки температуры нагрева в помещении и, при необходимости, подберите оптимальное расположение Т (выносного ДТ).

6 Обслуживание системы

Профилактическое обслуживание системы обогрева заключается в периодической чистке системы с помощью пылесоса.

ВНИМАНИЕ! Перед чисткой отключите систему от сети электропитания!