



Наше качество - Ваша уверенность!

Автоклав бытовой ЛАН

Руководство по эксплуатации

1.1 Настоящее Руководство по эксплуатации (РЭ) содержит описание бытового автоклава ЛАН (далее автоклав) правила и указания его безопасной эксплуатации, а также другие сведения, которые необходимо знать персоналу при его эксплуатации.

1.2 Настоящее Руководство распространяется на все исполнения автоклавов ЛАН. При необходимости, для каждого исполнения выпускается Дополнение к Руководству по эксплуатации, включаемое в ведомость эксплуатационных документов для данного исполнения.

1.3 Цель настоящего Руководства заключается в предоставлении всей информации, необходимой для его эксплуатации и текущего обслуживания.

ВНИМАНИЕ! Автоклав работает при повышенном давлении и при повышенной температуре.

Эти условия требуют внимательного обращения с автоклавом при строгом соблюдении требований безопасности и неукоснительного исполнения данного руководства.

2 Правила безопасности

2.1 К работе с автоклавом допускаются совершеннолетние лица, изучившие данное руководство по эксплуатации.

2.2 Запрещается допускать детей к работающему автоклаву.

2.3 Запрещается использовать автоклав без заполнения водой его корпуса.

2.4 Не допускается эксплуатация автоклава при давлении выше рабочего.

2.5 Запрещается открывать крышку автоклава, не убедившись в отсутствии избыточного давления по показаниям манометра.

2.6 Запрещается оставлять без присмотра работающий автоклав.

2.7 Запрещается проводить какие-либо работы на крышке, манометре и обратном клапане как при наличии давления, так и без избыточного давления в автоклаве.

2.8 Крышку, манометр, обратный клапан необходимо оберегать от ударов.

2.9 Запрещается использовать для консервирования банки с наклейками во избежание забивания наклейками обратного клапана, манометра.

2.10 Запрещается переносить крышку автоклава за манометр и обратный клапан.

2.11 Во время работы автоклава:

- не прикасаться к горячим поверхностям автоклава;
- не наклонять, не перемещать и не поднимать автоклав;
- не откручивать болты с гайками крышки автоклава

2.12 Запрещается эксплуатация автоклава с **двумя и более** прокладками в крышке.

2.13 Автоклав не предназначен для эксплуатации детьми и другими лицами, которые по своим физическим, сенсорным или ментальным

способностям, вследствие недостатка опыта или знаний не могут безопасно эксплуатировать автоклав без присмотра отвечающего за их безопасность лица или получения от него соответствующих инструкций, позволяющих им безопасно эксплуатировать автоклав.

3 Назначение и область применения

3.1 Автоклав предназначен для работы в домашних условиях:

- как стерилизатор пищевых продуктов (рис. 1) для стерилизации и консервирования мяса, птицы, рыбы, овощей, фруктов, соков, компотов, паштетов и других продуктов в натуральном соку без применения консервантов, расфасованных и укупоренных сырыми в стеклянные банки.

3.2 Высокотемпературные режимы стерилизации позволяют:

- надёжно уничтожать бактерии, имеющиеся в консервируемых продуктах;
 - уменьшить время термообработки, что повышает качество консервируемой продукции;
 - увеличить срок хранения продукции.

3.3 Автоклав может быть использован на малых консервных предприятиях и фермерских хозяйствах.

3.4 При покупке автоклава проверьте комплектность и отсутствие механических повреждений. После продажи автоклава предприятие-изготовитель не принимает претензий по комплектности и механическим повреждениям.

3.5 Автоклав ЛАН производится в исполнениях, конструктивные и функциональные особенности которых приведены в таблице 1.

Таблица 1.

Исполнение	Конструктивные и функциональные особенности				
	внутренняя емкость камеры, л, не менее	габаритные размеры, мм, не более	Масса, кг, не более	Рабочее давление, МПа	Температура стерилизации, °С
Ав-8	22	h=421, Ø=320	10,8	0,32-0,4	110-120
Ав-16 -	26	h=496, Ø=320	11,8	0,32-0,4	110-120
Ав-24	36	h=621, Ø=320	13,25	0,32-0,4	110-120
Ав-32	42	h=771, Ø=320	15,1	0,32-0,4	110-120
Ав-40	49	h=921, Ø=320	16,8	0,32-0,4	110-120

4 Комплект поставки

В комплект поставки автоклава входят:

Крышка, шт.	1
Корпус, шт.	1
Термометр, шт.	1
Насос, шт.	1
Ключ гаечный, шт.	1
Прокладка резиновая, шт.	1
Руководство по эксплуатации, шт.	1
Упаковка, шт.	1

5 Конструкция автоклава

5.1 Общий вид автоклава и его составные части приведены на рисунке 1

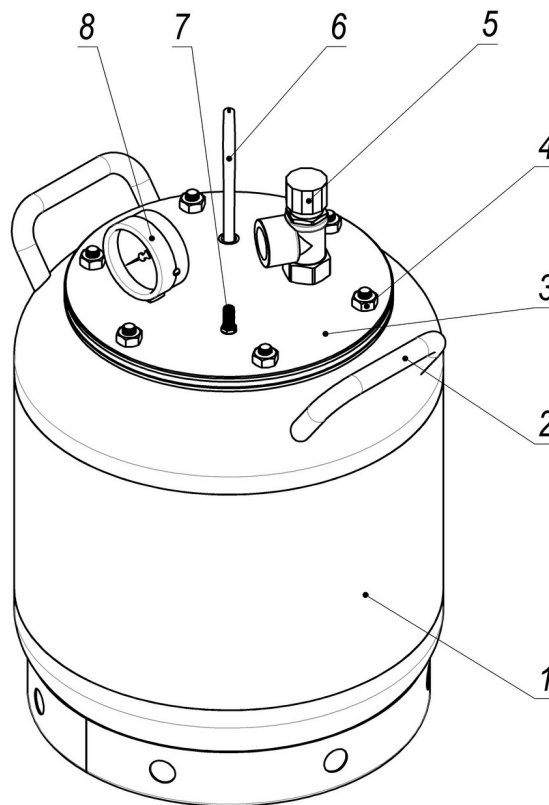


Рисунок 1.

где:

- | | |
|-------------------|-----------------------------|
| 1) корпус | 5) предохранительный клапан |
| 2) ручка | 6) термометр пан |
| 3) крышка | 7) ниппель |
| 4) зажимные гайки | 8) манометр |

6 Подготовка к работе

6.1 Снять крышку с манометром, и обратным клапаном выкрутив зажимные гайки.

6.2 Проверить наличие резиновой прокладки в крышке автоклава. (Не допускается установка в крышку более одной прокладки).

6.3 После продолжительного хранения вымыть автоклав от смазки.

6.4 Установить автоклав на газовую плиту.

6.5 Приготовить продукты согласно "Технологической инструкции производства консервов в автоклаве" или иных рецептов, расфасовать их по банкам и закатать, оставив зазор между крышкой и продуктом в закатанной банке 1,5...3 см.

Банки, заполненные продуктами, можно закрывать двумя видами крышек:

- закатать закаточной машинкой обычные крышки из жести;

- закрутить твист-крышками.

6.6 При консервировании мясных и других пищевых продуктов установить на решетку в нижней части автоклава закатанные с продуктом банки. Можно устанавливать банки в автоклав в несколько ярусов. Следующий ряд банок можно ставить непосредственно на крышки предыдущего ряда.

Внимание! В одном ярусе должны быть установлены банки только одного типа с одинаковыми крышками!

6.7 Залейте в автоклав холодную воду так, чтобы уровень воды находился на 1-2 см выше крышек банок. (Воздушный зазор до верхнего края горловины автоклава должен составлять не менее 10 см.) *Это условие очень важно для правильной работы автоклава.*

6.8 Если Вы загружаете автоклав не полностью (например, только одну банку), то высота воздушного зазора должна в любом случае быть не менее 8 см.

6.9 Желательно заложить ткань между банками во избежание их повреждения.

6.10 Закройте крышку автоклава, убедитесь в наличии уплотнительного кольца. Герметично зажмите крышку, чтобы крышку не перекосило в сторону, и она легла ровно, зажимные гайки закручивайте крест-накрест.

6.11 Накачайте в бак автоклава воздух через ниппель до давления 0,15-0,2 МПа. автомобильным или любым другим насосом.

Обязательно проверить герметичность автоклава в местах уплотнения крышки с обратным клапаном, манометром и горловиной автоклава визуально, а также на слух.

После проверки на герметичность вышеуказанных соединений, снизить давление внутри установки до **0,1 МПа**, нажав на золотник обратного клапана.

6.12 Установите термометр в посадочное гнездо измерения температуры

6.13 Включите плиту - подогревом на самой большой горелке газовой плиты на максимальном огне довести давление внутри автоклава до (0,32... 0,39) МПа, что соответствует температуре (105...115) °С. .

Внимательно следите за температурой нагрева, и как только температура поднимется до 105-115 °С, отрегулируйте нагрев плиты таким образом, чтобы клапан давления срабатывал периодически, с частотой не более раз в 5-10 секунд, и при этом температура поддерживалась бы в диапазоне 105-115 °С

6.14 Когда автоклав нагреется до температуры стерилизации, выдержать температуру стерилизации в течение времени стерилизации. Время стерилизации должно определяться исходя из особенностей продуктов и вкусовых предпочтений потребителя.

Например, для мяса оно составляет около часа, овощные консервы в автоклаве будут готовы спустя 20 минут стерилизации при такой же температуре, маринованные грибы необходимо готовить 40-50 минут при температуре не ниже 110 градусов.

6.15 По истечении времени стерилизации выключить плиту. Дать остыть автоклаву до комнатной температуры

После охлаждения и достижения давления внутри автоклава не более 0,1 МПа с помощью золотника обратного клапана **медленно** стравить оставшееся избыточное давление до 0 и открыть крышку.

6.16 Во избежание срыва крышек с банок чрезмерно быстрый нагрев, резкое охлаждение и резкий сброс избыточного давления не допускается!

Вынуть банки, убрать в прохладное место на хранение. Банки могут храниться даже при комнатной температуре.

7 Правила транспортирования, упаковки, хранения

7.1 Автоклав транспортируется всеми видами транспорта. Не допускается резкие встряхивания, кантовка, загрязнение, механические повреждения и попадание влаги на установку.

При нарушении указанного правила завод-изготовитель не несет ответственности за сохранность автоклава.

7.2 Автоклав поставляется в ящике из гофрированного картона или без упаковки по согласованию с потребителем. Вариант упаковки может быть изменен по согласованию с потребителем.

7.3 Автоклав должен храниться в сухом закрытом помещении, в упаковке или без нее. Паспорт на автоклав и запасную прокладку положить в полиэтиленовый пакет и уложить внутрь корпуса автоклава. Укладывать на крышку с манометром и обратным клапаном какие-либо предметы **категорически запрещается.**

8 Гарантии изготовителя

8.1 Изготовитель гарантирует соответствие автоклава ЛАН требованиям технических условий ТУ У 28.9-33380776-007:2021, при соблюдении потребителем условий эксплуатации изложенных в руководстве.

Гарантийный срок эксплуатации – 36 месяцев со дня продажи, но не более 42 месяцев с даты изготовления. При отсутствии отметки торгующей организации о дате продажи, гарантийный срок исчисляется от даты выпуска инкубатора.

8.2 Срок службы автоклава – не менее 5-ти лет. Срок службы исчисляется с даты изготовления.

8.3 В течение гарантийного срока владелец автоклава имеет право, в случае нарушения работоспособности автоклава, на бесплатный ремонт при предоставлении неисправного изделия в полной комплектности.

9 Свидетельство о приемке и продаже

Автоклав ЛАН соответствует техническим условиям ТУ У 28.9-33380776-007:2021 и признан годным для эксплуатации.

Дата изготовления _____.
| (год, месяц, число)

Печать ОТК _____

Дата продажи _____ г.
| (год, месяц, число)

Продавец _____
(Наименование организации)