



# **МАЯК**

## **ТЕРМІЯ**



# **АГРЕГАТ ПОВІТРЯНО-ОПАЛЮВАЛЬНИЙ**

## **КЕРІВНИЦТВО З ЕКСПЛУАТАЦІЇ**





## **1 Загальні відомості**

1.1 Агрегат повітряно-опалювальний АО-ЭВО УХЛЗ.1 ТУ У 3.88-14307771-038-99

(далі агрегат) призначений для обігріву приміщень (службових, складських, магазинів, вуличних кіосків, вагончиків на будівництві).

До складу агрегатів входить термообмежувач з самоповерненням, який спрацьовує при не розрахунковому зростанні температури, яке обумовлено порушенням правил експлуатації (накриванні, неправильному порядку виключення агрегату, зменшенні допустимих відстаней до оточуючих поверхонь). Повторне включення агрегату відбувається автоматично після його охолодження.

**УВАГА!** При купівлі агрегату вимагайте перевірки у Вашій присутності його працездатності, комплектності, відсутності механічних пошкоджень і проведення пробного включення. Переконайтеся у наявності дати виготовлення і відмітки торгуючої організації в цьому керівництві по експлуатації. Після продажу агрегату підприємствовиробник не приймає претензій по некомплектності і механічним пошкодженням.

1.2 Перед експлуатацією агрегату уважно ознайомтесь з керівництвом по експлуатації, виконання вимог якого забезпечує надійну роботу і збільшує термін служби агрегату. Підприємство – виробник залишає за собою право вносити зміни в конструкцію які не впливають на якість виробу

**У разі виявлення пилу у середині агрегату підприємство не несе гарантійних зобов'язань.**

**УВАГА!** Строго дотримуйтесь правил та порядку підключення до мережі живлення.

**У разі виходу з ладу двигуна вентилятора при неправильному підключенні агрегату до мережі живлення підприємство не несе гарантійних зобов'язань по його ремонту.**

**При експлуатації агрегату необхідно строго виконувати правила пожежної безпеки!**

## **2 Правила безпеки**

Перед підключенням агрегату до мережі живлення переконайтеся у тому, що електрична мережа відповідає вимогам по силі струму і має шину заземлення.

Цей прилад не призначений для користування особами (а також малолітніми дітьми) зі зменшеними фізичними або розумовими психічними можливостями чи з браком досвіду та знань, за винятком безпосередньої присутності

уповноваженого наглядового персоналу або особи, відповідальної за їхню безпеку, що надають необхідні інструкції щодо користування приладом. Малолітні діти, щоб не вдавалися до гри з приладом, повинні бути під наглядом уповноваженого персоналу.

Дітей віком до 3 років потрібно тримати якнайдалі від приладів, якщо не забезпечено постійне спостереження за ними.

Діти віком від 3 до 8 років можуть тільки вмикати/вимикати прилад за умови, якщо прилад розміщено/встановлено у нормальному передбаченому для нього робочому положенні. Крім того, дітям має бути надано відповідний нагляд чи інструкції щодо безпечного користування приладом, та вони усвідомили ризики небезпеки, які можуть виникнути під час використання приладу.

Діти віком від 3 до 8 років не повинні підключати прилад до мережі електроживлення (штепсельної розетки), регулювати і чистити прилад чи виконувати роботи з технічного обслуговування, що здійснює користувач.

**УВАГА!** Окремі частини цього виробу можуть бути дуже гарячими і спричинити опіки.

Особливу увагу треба приділити тому, де перебувають діти та вразливі особи.



**УВАГА!** Для запобігання перегріву, накривати агрегат не можна!

УВАГА! Заміна шнура живлення, у разі його пошкодження, повинна проводитися в сервісних центрах, оскільки для цього необхідний спеціальний інструмент.

УВАГА! Категорично забороняється експлуатація агрегатів:

- у місцях де зберігаються бензин, фарби або інші вогнебезпечні матеріали у вибухонебезпечних місцях і

місцях з великою концентрацією пилу;

- у безпосередній близькості від ванн, душових, басейнів, оберігайте агрегат від попадання атмосферних опадів;

- розміщуйте агрегат так, щоб вихідний потік гарячого повітря не впливав несприятливо на розетки, вимикачі та інше електроустаткування.

**ОБЕРЕЖНО!** Для запобігання опіку, під час роботи в режимі нагрівання, не торкайтесь до зовнішніх поверхонь в місці виходу повітряного потоку. Вихідна решітка може нагріватися до досить високого значення температури.

При експлуатації агрегату необхідно строго виконувати правила пожежної безпеки!

Для забезпечення надійної і безпечної експлуатації агрегатів необхідно виконувати наступні рекомендації:

- дотримуйтесь кліматичних умов під час роботи, зберіганні, транспортуванні і при перервах в роботі;

- відключайте агрегат від мережі живлення на час переміщення на інше місце, виконання операцій, пов'язаних з його обслуговуванням, миття підлоги поблизу і під ним.

- строго дотримуйтесь порядку включення/виключення агрегату.

- строго витримуйте (не зменшуйте) вказані мінімальні відстані від корпусу агрегату до найближчих оточуючих поверхонь (рисунок 1).

### **3 Технічні дані**

Основні технічні данні наведені в таблиці 1.

Таблиця 1 Основні технічні параметри агрегатів

Модель	Напруга живлення, В $\pm$ 10% 50 Гц	Потужн. нагріван. кВт	Продукт. по повітрю не менше, з м /час	Струм, А	Збільшен. темпер. повітря на виході**, °С	Перетин дротів для підключен. мм <sup>2</sup>	Габаритні розміри, мм	Маса кг
АО ЭВО2,0/0,2 (230 В)*	230	1,0/2,0	200	9,0	17	1,0	371x272x245	5,3
АО ЭВО3,0/0,3 (230 В)*	230	1,5/3,0	300	13,5	20	1,5	371x272x245	6,0
АО ЭВО4,5/0,4 (230В)*	230	3,0/4,5	400	21,0	28	2,5	371x272x258	6,7
АО ЭВО4,5/0,4 (3x400В)*	3x400	3,0/4,5		3x7,1	28	1,0	371x272x270	6,5
АО ЭВО5,2/0,4 (3x400В)*		2,5/5,2		3x8,0	31	1,0	371x272x270	6,7
АО ЭВО6,0/0,4 (3x400В)*		3,0/6,0		3x9,0	39	1,0	371x272x270	8,0
АО ЭВО 9,0/0,8 (3x400В)**		4,5/9,0	800	3x13,0	36	1,5	430x376x362	11,0
АО ЭВО 9,0/0,8 (3x400В) P (E)***	6,0/12,0	456x346x267					9,0	
АО ЭВО 12,0/0,8 (3x400В)**		430x376x362					12,0	
АО ЭВО 12,0/0,8 (3x400В) P (E)***		456x346x267					10,0	

Збільшення температури повітря на виході наведено для другого ступеню потужності і є довідковим.

\*- виконання з кабелем живлення;

\*\* - виконання з приладовою вилкою, без кабелю живлення з опорною рамою; \*\*\*

- Р(Е), виконання Економ без опорної рами з шнуром живлення.

Число ступенів регулювання потужності нагрівання	2
Діапазон регулювання температури	від 5□ С до 40□
Ступінь захисту оболонки:	С.
- агрегати потужністю 2,0 кВт – 6.0 кВт	IP22
- агрегати потужністю 9,0 кВт; 12.0 кВт	IPX2
Клас захисту по електробезпеці	Клас I
Діапазон робочих температур, °С	(- 10) – (+40)

### **3 Комплектування**

У комплект постачання входить:

- агрегат, шт.,	1
- розетка настінного монтажу, , шт.	1
(крім АО ЭВО 2,0/0,2; АО ЭВО 3,0/0,3; АО ЭВО 9,0/0,8; АО ЭВО 12,0/0,8)	
- керівництво з експлуатації, прим.,	1
- пакування, шт.,	1

### **5 Побудова виробу**

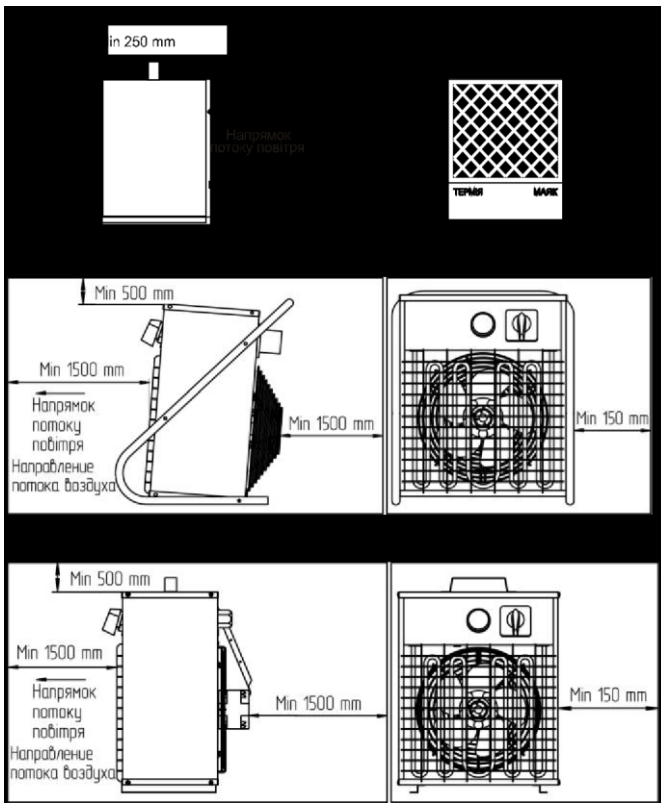
Загальний вигляд з урахуванням мінімальних відстаней до оточуючих поверхонь наведено на рисунку 1.

Агрегати потужністю 2,0 кВт – 6,0 кВт (рисунок 1 а) мають прямокутний корпус. На верхній площині корпусу встановлено ручку для переміщення агрегату. На горизонтальній частині піддону встановлено трубчасті нагрівальні елементи (ТЕН-и), термообмежувач з самоповерненням і кронштейн, на якому кріпиться мотор вентилятору.

Ці агрегати оснащені шнуром живлення. Панель керування розташована на задній частині дна.

Агрегати АО ЭВО 2,0/0,2 оснащені невідновлюваними термозапобіжниками для додаткового захисту від аварійної ситуації.

Корпус агрегатів потужністю 9,0 кВт і 12,0 кВт складається із зовнішньої обшивки, передньої і задньої захисних решіток. На піддоні встановлені трубчасті нагрівальні елементи з нержавіючої сталі і термообмежувач, на задній стінці кріпиться мотор вентилятору.



Можливі два варіанти виконання:  
 - з трубчатою рамою на якій встановлено корпус агрегату, на задній стінці знаходиться приладова вилка для підключення шнура живлення (вилка в комплект постачання не входить) (рисунок 1 б);

- без трубчатої рами (рисунок 1 в), з ручкою для переміщення на кришці і з шнуром живлення.

Агрегати, крім АО ЭВО 2,0/0,2 оснащені термостатом, який підтримує температуру повітря в приміщенні на бажаному рівні без перегріву і забезпечує мінімальне споживання електроенергії.

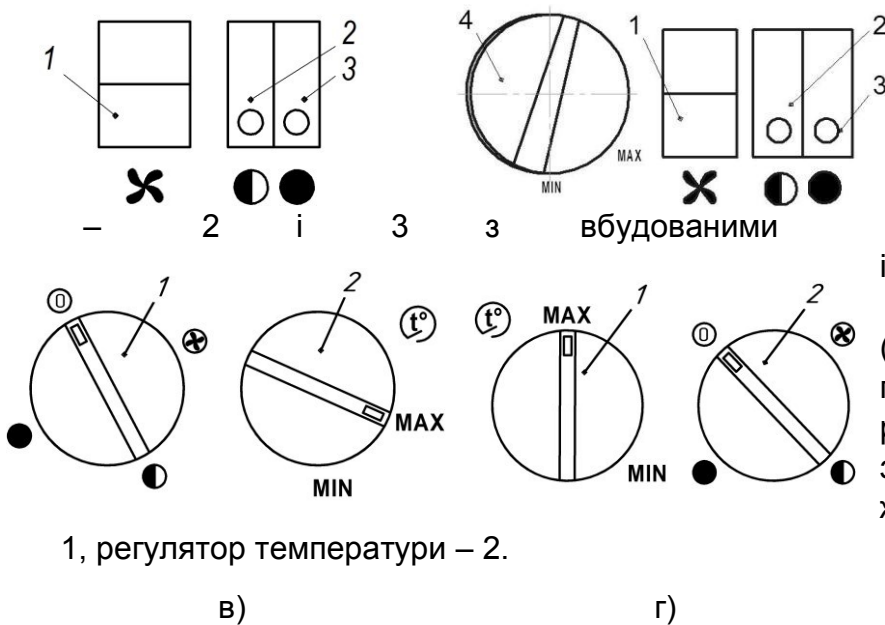
Крім теплового захисту агрегати потужністю 9,0 кВт і 12,0 кВт мають вбудований вимикач, який відключає напругу живлення нагрівальних елементів в разі його перекидання. Це дозволяє

уникнути пожежонебезпечної ситуації, якщо ви перекинули агрегат на сторону виходу нагрітого повітря.

в) агрегати потужністю 9,0 кВт; 12,0 кВт без рами На панелі розташовані органи керування.

Рисунок 1 Розміщення з урахуванням мінімальних відстаней до найближчих оточуючих поверхонь.

Вид панелі керування агрегатів наведено на рисунках 2 а), 2 б), 2 в), 2г) .



На панелі (рисунки 2а, 2б) розташовані: перемикач включення напруги і вентилятору - 1; перемикачі ступенів потужності нагрівання а)

індикаторними б) лампами і регулятор температури (термостат) – 4 (рисунок 2б). На панелі керування (рисунок 2в), розташовано перемикач, який забезпечує включення напруги живлення і вибір режимів роботи –

1, регулятор температури – 2.

в)

г)

На панелі керування (рисунок 2г), розташовано регулятор

Рисунок 2 Вид панелі керування агрегатів температури – 1, перемикач, який а) АО ЭВО 2,0/0,2 (230 В); б) АО ЭВО 3,0/0,3 (230 В); забезпечує включення напруги

в) АО ЭВО 4,5/0,4 - АО ЭВО 6,0/0,4;

живлення і вибір режимів роботи – 2.

г) АО ЭВО 9,0/0,8, АО ЭВО 12,0/0,8.

Схеми електричні агрегатів наведені на рисунках в Додатку 1.

## **6 Підготовка до роботи, порядок роботи**

6.1. Розпакуйте агрегат, перевірте комплектування і зовнішнім оглядом переконаєтесь у відсутності дефектів.

Якщо агрегат транспортували при низьких температурах, то до початку експлуатації його необхідно витримати в приміщенні при температурі не менше + 5°C на протязі 4 годин. При експлуатації виконуйте рекомендації розділу 2.

6.2. Встановіть розетку настінного монтажу.

**УВАГА!** Підключення агрегатів повинен виконувати кваліфікований електрик.

**При установці розетки напруга мережі живлення повинна бути відключена від місця підключення розетки.**

**УВАГА!** Підключення розетки виконуйте у відповідності зі схемою підключення, яка розташована під кришкою розетки.

Перетин дротів для підключення у відповідності до Таблиці 1.

**Для агрегатів АО ЭВО 4,5/0,4 (230 В)** з напругою електроживлення 230 В застосовується розетка типу 32A6h/230~3P IP44.

При установці розетки контакт для підключення дроту заземлення (маркування на корпусі розетки), повинен знаходитися внизу. Підключіть дріт заземлення електропроводки до затискача заземлення, який позначено  $\perp$ . Фазний дріт до правого затискача розетки, нейтраль - до лівого затискача. Підключіть напругу мережі живлення до розетки.

**В агрегатах АО ЭВО 4,5/0,4 (3x400В), АО ЭВО 5,2/0,4 (3x400В), АО ЭВО 6,0/0,4 (3x400В), АО ЭВО 9,0/0,8 (3x400 В) P (E)** застосовується розетка типу 16A5p 6H400V. **В агрегатах АО ЭВО 12,0/0,8 (3x400 В) (3x400В) P (E)** з напругою електроживлення (3x400) В застосовується розетка типу 32A5p 6H400V

Приєднайте фазні проводи до з'єднувачів розетки з позначеннями L1/R1, L2/S2, L3/T3, нульовий провід до з'єднувача, позначеному символом W/N, заземлюючий провід до з'єднувача заземлення, позначеному символом  $\perp$ .

Підключіть напругу мережі живлення до розетки.

**УВАГА! НЕПРАВИЛЬНЕ ПІДКЛЮЧЕННЯ НУЛЬОВОГО ДРОТУ ВЕДЕ ДО ВИХОДУ З ЛАДУ АГРЕГАТУ!**

6.3 Включення агрегату.

Встановіть перемикачі (рисунок 2а, 2б) в положення виключено, перемикачі (рисунок 2в, 2г) в положення 0.

Ручку термостату (при наявності) встановіть в положення «MIN».

Підключіть вилку шнура живлення до розетки, підключеної до мережі живлення.

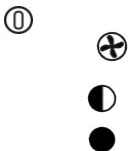
Виберіть режим роботи агрегату, встановивши перемикачі на панелі керування в положення у відповідності до Таблиці 2.

Таблиця 2 Положення перемикачів

При включенні відповідного перемикача ступенів потужності нагрівання (рисунок 2а і 2б) повинна засвітитися вбудована в перемикач індикаторна лампа, при відключенні лампа повинна погаснути.

Вимикачі	Режими роботи
----------	---------------



	<p>Напруга живлення відключена Режим вентилятора Режим ½ потужності нагрівання Режим повної потужності нагрівання</p>
---	---

В разі наявності термостату, для одержання необхідної температури встановіть ручку термостату у відповідне положення (поверніть за годинниковою стрілкою).

**УВАГА!** Для забезпечення максимального часу експлуатації агрегату необхідно дотримуватися наступного порядку виключення: при виключенні в першу чергу відключити нагрівання, дати агрегату попрацювати на протязі не менше 2-3 хвилин, після цього вимкнути двигун вентилятора.

До складу агрегатів входить обмежувач температури, який спрацьовує при аварійному зростанні температури, яке обумовлено порушенням правил експлуатації (накриванні, неправильному порядку виключення агрегату, зменшенні допустимих відстаней до оточуючих поверхонь). Повторне включення відбувається автоматично після усунення причин, які призвели до спрацювання обмежувача температури и охолодження агрегату (3-5 хв.).

**УВАГА!** Якщо при спрацюванні термообмежувача і після охолодження агрегату на протязі близько 5 хвилин не відбудуться автоматично повторне включення агрегату для усунення несправності необхідно звернутися в сервісний центр авторизований ПРАТ «Вінницький завод «Маяк» або на підприємство виробник.

**УВАГА!** При порушенні порядку виключення агрегатів можливе спрацювання термообмежувача. Якщо при повторному включенні агрегат не включається необхідно витримати інтервал часу для охолодження агрегату.

### **Не намагайтеся самостійно проводити ремонт агрегату!**

6.4 За нормальних умов роботи агрегат не вимагає технічного обслуговування. Але пил і бруд можуть привести до перегріву і створити пожежонебезпечну ситуацію. Тому рекомендується періодичний контроль і очищення решіток і вентилятора стиснутим повітрям.

6.5 При проведенні профілактичних робіт необхідно перевіряти затяжку гвинтів на силових клемах, в разі послаблення виконати затяжку гвинтів.

## **7 Правила зберігання**

7.1 Агрегат слід зберігати в сухому закритому приміщенні з природною вентиляцією, при цьому температура навколишнього повітря може змінюватися від + 5°C до 40°C, відносна вологість повітря не більше 98 %.

7.2 Не допускається зберігати агрегат спільно з рідинами, що випаровуються, кислотами і іншими речовинами, які можуть викликати корозію. При зберіганні агрегату необхідно дотримувати загальні вимоги "Правил пожежної безпеки в Україні".

## **8 Вказівки про утилізацію**



Цей логотип означає, що виріб неможна викидати зі звичайним сміттям.

Виріб не містить матеріали, що вимагають спеціальних технологій утилізації.

Після закінчення терміну служби виріб підлягає розбиранню з наступним сортуванням брухту по групам на кольорові, чорні метали і неметали і їх утилізацію у відповідності до норм, правил і способів, які діють в місцях утилізації.

## **9 Гарантійні зобов'язання**

9.1 Гарантійний термін експлуатації – 3,5 роки з дати продажу, термін служби 10 років. 9.2 Виробник гарантує відповідність виробу вимогам безпеки згідно ТУ У 3. 88-

14307771-038-99, ДСТУ EN 60335-1:2015, ДСТУ EN 60335-2-30:2015, ГОСТ 12.1.004-91 (стосовно пожежної безпеки), ДСТУ EN 55014-1:2016, ДСТУ EN 55014-2:2015, ДСТУ EN 61000-3-2:2016, ДСТУ EN 61000-3-3:2014, ДСТУ EN 61000-3-11:2015, ДСТУ EN 61000-3-12:2014 (стосовно електромагнітної сумісності) протягом строку служби (не менше 10 років) при обов'язковому дотриманні Споживачем вимог цього керівництва.

Протягом гарантійного терміну експлуатації, у разі виявлення істотних недоліків, Споживач має право на безкоштовний ремонт, заміну товару або повернення його вартості згідно з вимогами закону «Про захист прав споживачів» **Умови**

**гарантійного обслуговування:**

Гарантійний ремонт поширюється на виробничі дефекти, виявлені в період гарантійного терміну.

**Умовою безкоштовного гарантійного обслуговування є дотримання Споживачем правил монтажу і експлуатації що перераховані в керівництві.**

Гарантійний ремонт здійснюється при:

- пред'явленні у чистому вигляді непошкодженого виробу в упаковці; - пред'явлені заповнених належним чином гарантійних талонів.

Умови гарантії не передбачають чистку та профілактику виробу. Ці роботи виконуються за додаткову плату.

**Не підлягають гарантійному ремонту:**

- вироби при наявності пошкоджень, спричинених зовнішніми чинниками, зокрема перепадами напруги, блискавкою, пожежею, водою, недбалістю та іншими чинниками, що не підлягають контролю з боку виробника виробу;
- вироби, які вийшли з ладу при неправильному підключенні до електричної мережі а також через відхилення від норм параметрів електричної мережі (аварії);
- вироби зі слідами несанкціонованого розкриття, ремонту або внесенні змін в конструкцію;
- в разі використання виробу не за призначенням;
- порушеннями Споживачем вимог цього «Керівництва з експлуатації».

Ремонт проводиться в сервісних центрах авторизованих ПРАТ «Вінницький завод «Маяк» або на підприємстві виробнику.

Адреса виробника: ПРАТ «Вінницький завод «Маяк», 21029, Вінницька обл., м. Вінниця, вул. Хмельницьке шосе, 105, Тел. +38 (0432) 55-37-05, 55-17-64.  
<http://www.termia.in.ua> т.066-870-89-87

**Свідоцтво про приймання і продаж**

Агрегат повітряно-опалювальний АО ЭВО

ТУ У 3. 88-14307771-038-99

Дата випуску \_\_\_\_\_

Штамп ВТК



Проданий \_\_\_\_\_

Дата продажу \_\_\_\_\_

найменування підприємства торгівлі

З гарантійними зобов'язаннями згоден \_\_\_\_\_  
підпис покупця

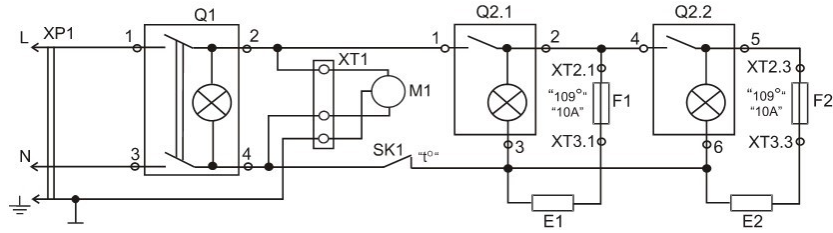
Вироби відповідають вимогам Технічному регламенту обмеження використання деяких небезпечних речовин в електричному та електронному обладнанні (затвердженому постановою Кабінету Міністрів України від 10 березня 2017 р. №139).

Схеми електричні агрегатів

Додаток 1

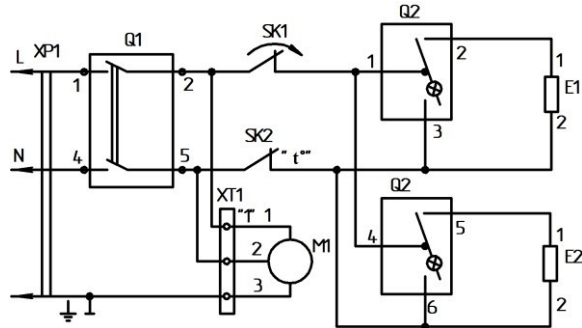


АО ЭВО 2,0/0,2 (23 0В)



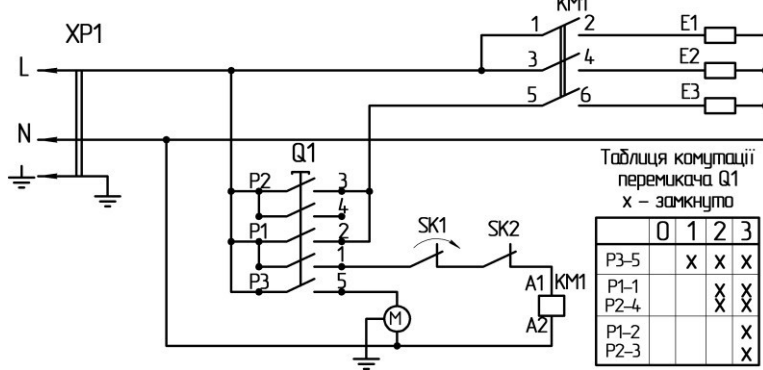
ТЭН 1,0 кВт  
E1, E2 –

АО ЭВО 3,0/0,3 (23 0В)



E1, E2 – ТЭН 1,5 кВт

АО ЭВО 4 5/0 4 (23 0В)

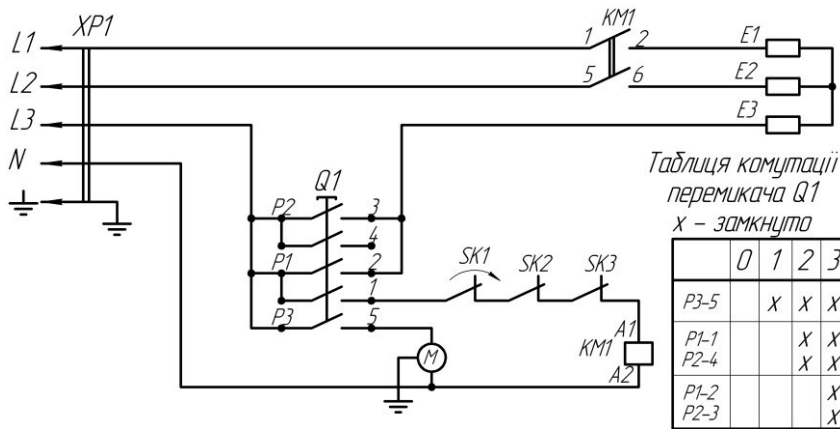


Таблиця комутації перемикача Q1  
x – замкнено

	0	1	2	3
P3-5	x	x	x	
P1-1			x	x
P2-4			x	x
P1-2				x
P2-3				x

E1...E3 – ТЭН 1,5 кВт

АО ЭВО 4,5/0,4 (3x400В), АО ЭВО 5,2/0,4 (3x400В), АО ЭВО 6,0/0,4 (3x400 В)  
 АО ЭВО 9,0/0,8 (3x400 В), АО ЭВО 9,0/0,8 (3x400 В) P (E)



Таблиця комутації  
 перемикача Q1  
 X – замкнено

	0	1	2	3
P3-5	X	X	X	
P1-1			X	X
P2-4			X	X
P1-2				X
P2-3				X

АО ЭВО 12,0/0,8 (3x400 В), АО ЭВО 12,0/0,8 (3x400 В) P (E)

АО ЭВО 4,5/0,4  
 E1...E3 – ТЭН 1,5 кВт  
 АО ЭВО 5,2/0,4  
 E1...E3 – ТЭН 1,75 кВт  
 АО ЭВО 6,0/0,4  
 E1...E3 – ТЭН 2,0 кВт  
 АО ЭВО 9,0/0,8  
 E1...E3 – ТЭН 3,0 кВт  
 АО ЭВО 12,0/0,8  
 E1...E3 – ТЭН 4,0 кВт

SK3 встановлюється  
 тільки для агрегатів  
 потужністю  
 9,0 кВт і 12,0 кВт

M1 - електродвигун з термозахистом

F –

термозапобіжник

E1 – E3 - трубчасті нагрівальні елементи ( ТЕН)

SK1 - термообмежувач

SK2 – термостат

SK3 – вимикач перекидання

Q1, Q2 – клавішний перемикач в агрегатах  
 потужністю 2,0 кВт і 3,0 кВт

Q1 - роторний перемикач в агрегатах  
 потужністю 4,5 кВт – 12,0 кВт

KM1 - електромагнітний пускач

Форма №2-гарант

Виробник (продавець) ПРАТ «Вінницький завод «МАЯК»  
(найменування підприємства, організації)



21029, Вінниця, Хмельницьке шосе, 105. Україна  
(юридична адреса)

Ідентифікаційний код за  
ЄДРПОУ 14307771

### ГАРАНТІЙНИЙ ТАЛОН

Заповнює виробник (продавець) Найменування товару  
згідно з нормативним документом, марка

Агрегат повітряно-опалювальний

(умовне позначення)

Заводський номер \_\_\_\_\_ Дата виготовлення \_\_\_\_\_  
(рік, місяць, число)

(прізвище, ім'я, по батькові відповідальної особи виробника (продавця) (підпис)



м.п.

Заповнює продавець

Продавець \_\_\_\_\_

11

(найменування підприємства, організації)

юридична адреса)

Дата продажу \_\_\_\_\_ Ціна \_\_\_\_\_  
(рік, місяць, число) - (гривень)

(прізвище, ім'я, по батькові відповідальної особи продавця)

(підпис)

М.П.

Форма №4-гарант

Виробник (продавець) ПРАТ «Вінницький завод «МАЯК»  
(найменування підприємства, організації)



21029, Вінниця, Хмельницьке шосе, 105. Україна  
(юридична адреса)

Ідентифікаційний код за  
ЄДРПОУ 14307771

### ВІДРИВНИЙ ТАЛОН на

гарантійний ремонт

протягом 3,5 роки гарантійного терміну експлуатації від  
дати продажу

Заповнює виробник (продавець)

Найменування товару згідно з нормативним документом, марка

Агрегат повітряно-опалювальний \_\_\_\_\_

(умовне позначення)

Заводський номер \_\_\_\_\_ Дата виготовлення \_\_\_\_\_  
(рік, місяць, число)

\_\_\_\_\_  
(прізвище, ім'я, по батькові відповідальної особи виробника (продавця) (підпис)



М.П. \_\_\_\_\_  
Заповнює продавець

Продавець \_\_\_\_\_  
(найменування підприємства, організації

\_\_\_\_\_ юридична адреса)

Дата продажу \_\_\_\_\_  
(рік, місяць, число)

\_\_\_\_\_  
(прізвище, ім'я, по батькові відповідальної особи продавця) (підпис)

М.П.

**Заповнює виконавець**

Виконавець \_\_\_\_\_  
 (найменування підприємство, організації)  
 \_\_\_\_\_  
 юридична адреса)

Номер, за яким товар взято на гарантійний облік \_\_\_\_\_

Причина ремонту	Назва заміненого комплектуючого виробу, складової частини	Дата проведення ремонту (рік, місяць, число)	Підпис виконавця, номер пломбі-ратора

\_\_\_\_\_ (прізвище, ім'я, по батькові відповідальної особи виконавця) \_\_\_\_\_ (підпис) М.П.

Підпис споживача, що підтверджує виконання робіт з гарантійного ремонту \_\_\_\_\_ (підпис) \_\_\_\_\_ (дата)

Корінець відривного талона на гарантійний ремонт протягом 3,5 років гарантійного терміну експлуатації  
 Виконавець \_\_\_\_\_

(найменування підприємства, організації)

\_\_\_\_\_ (юридична адреса)

Вилучено \_\_\_\_\_ (рік, місяць, число)

\_\_\_\_\_ (прізвище, ім'я, по батькові відповідальної особи виконавця) \_\_\_\_\_ (підпис)

**Заповнює виконавець**

Товар прийнято на гарантійне обслуговування \_\_\_\_\_ (найменування)

\_\_\_\_\_ підприємства — виконавця гарантійного обслуговування, юридична адреса)

Дата взяття товару на гарантійний облік \_\_\_\_\_ (рік, місяць, число)

Номер, за яким товар взято на гарантійний облік \_\_\_\_\_

\_\_\_\_\_ (прізвище, ім'я, по батькові відповідальної особи виконавця) \_\_\_\_\_ (підпис) М.П.

**Облік робіт з технічного обслуговування та гарантійного ремонту**

Дата	Опис недоліків	Зміст виконаної роботи, найменування і тип заміненних комплектуючих виробів, складових частин	Підпис виконавця, номер пломбіратора



*Примітка: Додатково вноситься інформація про виконані роботи щодо запобігання виникненню пожежі.*

Гарантійний термін експлуатації продовжено до \_\_\_\_\_ 20 р.  
до \_\_\_\_\_ 20 р. до \_\_\_\_\_ 20 р.

\_\_\_\_\_ (прізвище, ім'я, по батькові відповідальної особи виконавця)

\_\_\_\_\_ (підпис)

М.П.

Товар уцінено

(дата і номер документу уцінення товару)

Нова ціна \_\_\_\_\_ гривень  
(сума словами)

\_\_\_\_\_ (прізвище, ім'я, по батькові відповідальної особи виконавця)

\_\_\_\_\_ (підпис)

М.П.

